



Minipack-torre S.p.A.
Via Provinciale, 54 - 24044 Dalmine (BG) - Italy
Tel. (035) 563525 – Fax (035) 564945
E-mail: info@minipack-torre.it
<http://www.minipack-torre.it>



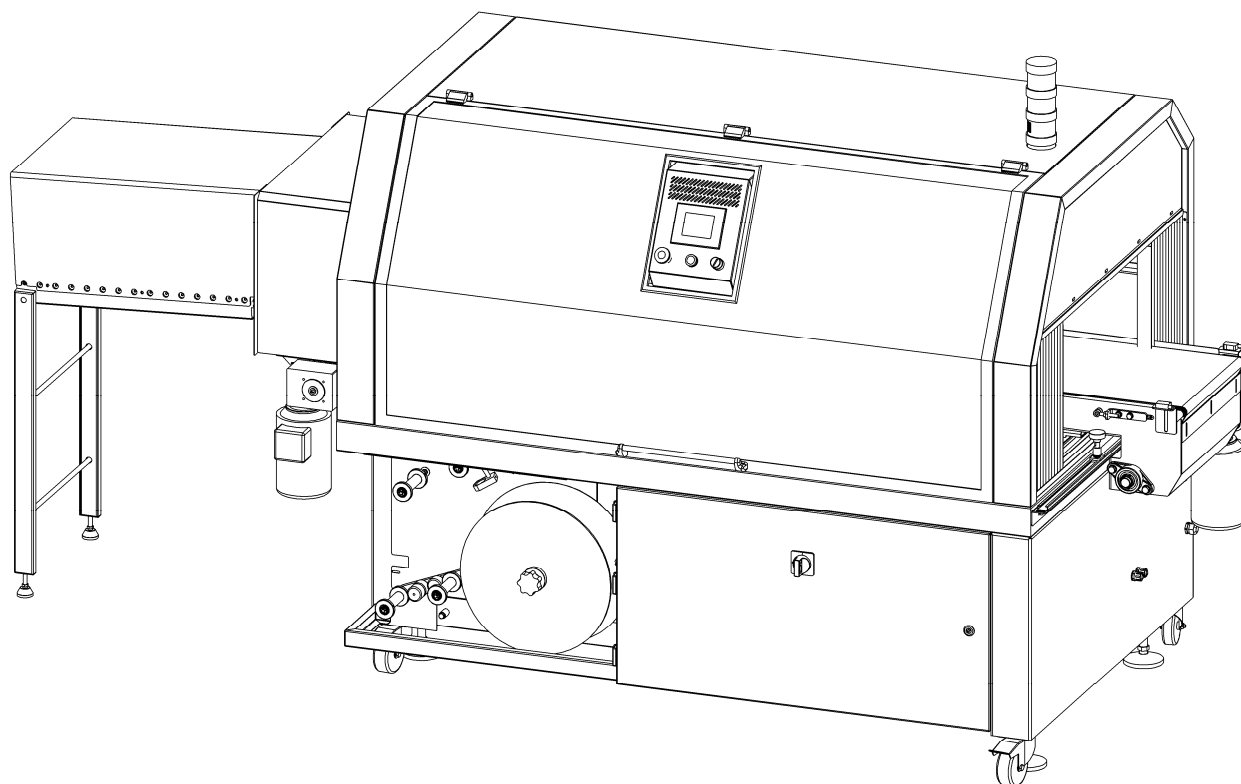
Pratika 56 MPE

Catalogo ricambi

(Valido dalla matricola nr. 1246 del 09.2011)

Spare parts catalogue

(Valid from serial number 1246 dated 09.2011)



CONSULTARE ATTENTAMENTE QUESTO CATALOGO PRIMA DI ORDINARE PEZZI DI RICAMBIO
CAREFULLY READ THIS CATALOGUE BEFORE ORDERING ANY SPARE PART



DOC. N. FM112223
REV. 0
Ed: 11.2011

УПАКОВОЧНОЕ ОБОРУДОВАНИЕ



ПРОИЗВОДСТВО И ПОСТАВКА
СЕРВИСНЫЙ РЕМОНТ
ЗАПАСНЫЕ ЧАСТИ
РАСХОДНЫЕ МАТЕРИАЛЫ

Диагностика, ремонт, сервисное обслуживание.

Запасные части и расходный материал: резина, тефлоновая лента, термонож (лезвие), гель для смазки.

Плѐнка термоусадочная полиолефиновая.

Система «Trade-In» – замена Вашего оборудования на новое и более производительное.



На фото: запайщик Magnetic FL900 + туннель Magnetic T100

ООО «АРДсистемы» (495) 231-21-00
(812) 363-20-22
info@ardsystems.ru

www.filmtrade.ru www.ardsystems.ru

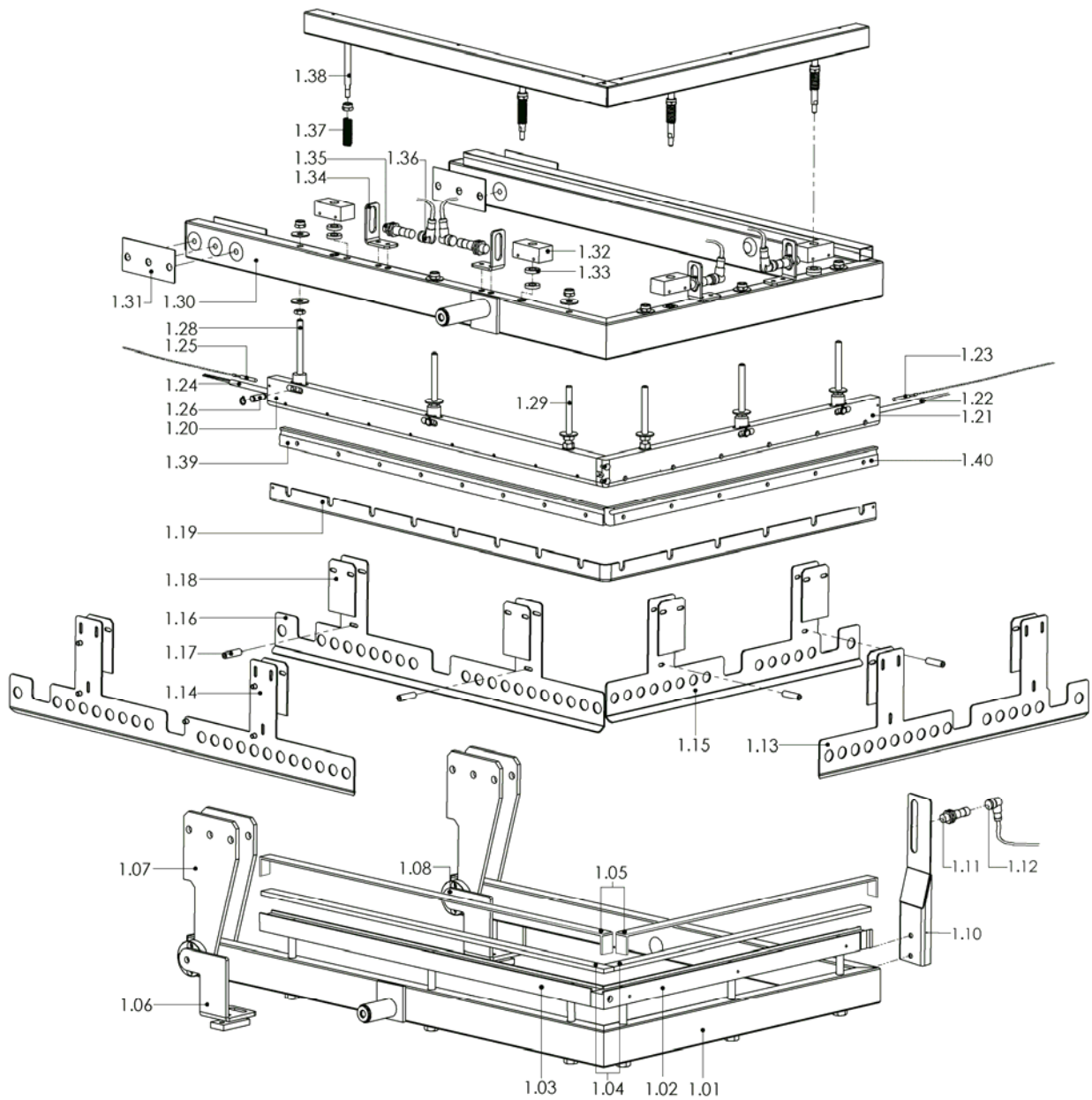
**GRUPPO BARRE SALDANTI
SEALING BARS GROUP**

1.0

Pos. Pos.	Codice Code	Descrizione Description
1.01	FM300289	Telaio inferiore / Lower frame
1.02	FM282069	Controbarra corta / Short contrast bar
1.03	FM282068	Controbarra lunga / Long contrast bar
1.04	KR210002	Kit gomma (barra saldante lunga + corta) / Rubber kit (long + short sealing bar)
1.05	KR210001	Kit teflon (barra saldante lunga + corta) / Teflon kit (long + short sealing bar)
1.06	FM282144	Squadretta destra / Right square
1.07	FM282052	Piatto / Plate
1.08	FM282143	Squadretta sinistra / Left square
1.10	FM282150	Squadretta / Square
1.11	FE220175	Sensore induttivo / Inductive sensor
1.12	FE220171	Connettore / Connector
1.13	FM230057	Protezione esterna / Outside fender
1.14	FM230058	Protezione esterna / Outside fender
1.15	FM230050	Protezione interna / Inside fender
1.16	FM230052	Protezione interna / Inside fender
1.17	FM160252	Distanziale / Spacer
1.18	FM282063	Spessore per blocchetto / Separatore plate
1.19	FE385618	Lama saldante / Sealing blade
1.20	FM282064	Piatto barra saldante lunga / Long sealing bar plate
1.21	FM282066	Piatto barra saldante corta / Short sealing bar plate
1.22	FE380054	Resistenza barra saldante corta / Short sealing bar heater
1.23	FE435002	Termocoppia D.4X30 lg.600mm / Termocouple D.4X30 lg.600mm
1.24	FE380053	Resistenza barra saldante lunga / Long sealing bar heater
1.25	FE435001	Termocoppia D.4X30 lg.1500mm / Termocouple D.4X30 lg.1500mm
1.26	FM200152	Perno / Pin
1.28	FM851750	Tirante / Tie rod
1.29	FM851751	Tirante / Tie rod
1.30	FM300290	Telaio superiore / Upper frame
1.31	FM282050	Spessore / Thickness
1.32	FM040097	Blocchetto sensore / Sensor bracket
1.33	FM350043	Rondella in gomma / Rubber washer
1.34	FM290498	Squadretta per sensore / Sensor square
1.35	FE220175	Sensore induttivo / Inductive sensor
1.36	FE220170	Connettore / Connector
1.37	FM170108	Molla / Spring
1.38	FM200318	Vite / Screw
1.39	FM282065	Riscontro barra saldante lunga / Long sealing bar stop
1.40	FM282067	Riscontro barra saldante corta / Short sealing bar stop

GRUPPO BARRE SALDANTI
SEALING BARS GROUP

1.0



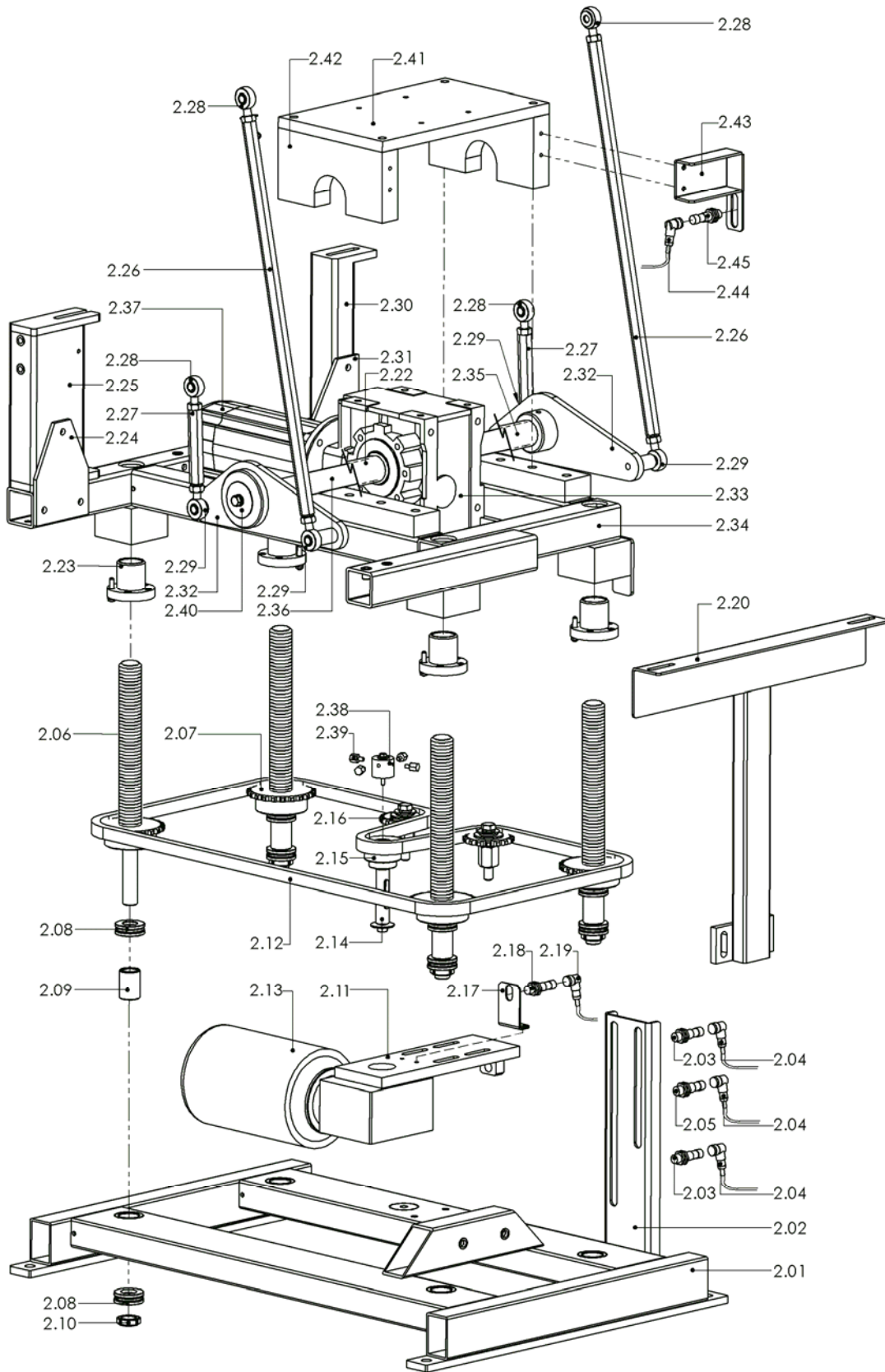
**GRUPPO SOLLEVAMENTO BARRE SALDANTI
SEALING BAR LIFTING GROUP**

2.0

Pos. Pos.	Codice Code	Descrizione Description
2.01	FM300199	Telaio inferiore / Lower frame
2.02	FM290179	Supporto / Support
2.03	FE220175	Sensore induttivo / Inductive sensor
2.04	FE220171	Connettore / Connector
2.05	FE220175	Sensore induttivo / Inductive sensor
2.06	FM200215	Barra di regolazione / Adjustment bar
2.07	FM260362	Pignone / Pignon
2.08	FM610201	Cuscinetto / Bearing
2.09	FM540040	Boccola / Bush
2.10	FM860803	Ghiera / Ring nut
2.11	FM283584	Piastra / Plate
2.12	KR230032	Kit catena / Chain kit
2.13	FE250057	Motore / Motor
2.14	FM010213	Albero / Shaft
2.15	FM260094	Pignone / Pignon
2.16	FM260048	Pignone / Pignon
2.17	FM282139	Squadretta / Square
2.18	FE220175	Sensore induttivo / Inductive sensor
2.19	FE220171	Connettore / Connector
2.20	FM290181	Supporto / Support
2.22	FM160453	Distanziale / Spacer
2.23	FM620001	Chiocciola flangiata / Nut
2.24	FM282142	Piatto / Plate
2.25	FM040121	Supporto inferiore destro / Right lower support
2.26	FM160452	Barra lunga / Long bar
2.27	FM160451	Barra corta / Short bar
2.28	FM640003	Testa a snodo M10 destro / Rod end M10 right
2.29	FM640004	Testa a snodo M10 sinistro / Rod end M10 left
2.30	FM040118	Supporto inferiore sinistro / Left lower support
2.31	FM282148	Piatto / Plate
2.32	FM060093	Leva / Lever
2.33	FM760003	Riduttore / Reduction gear
2.34	FM300198	Telaio superiore / Upper frame
2.35	FM160454	Distanziale / Spacer
2.36	FM010188	Albero comando /
2.37	FE240014	Motore Brushless / Brushless motor
2.38	FM160301	Rondella per lettura sensore / Washer for sensor readout
2.39	FM160300	Perno per lettura sensore / Pin for sensor readout
2.40	FM160455	Distanziale / Spacer
2.41	FM283591	Piastra / Plate
2.42	FM283592	Supporto piastra / Plate support
2.43	FM290640	Supporto sensore / Sensor support
2.44	FE220175	Sensore induttivo / Inductive sensor
2.45	FE220171	Connettore / Connector

GRUPPO SOLLEVAMENTO BARRE SALDANTI
SEALING BAR LIFTING GROUP

2.0



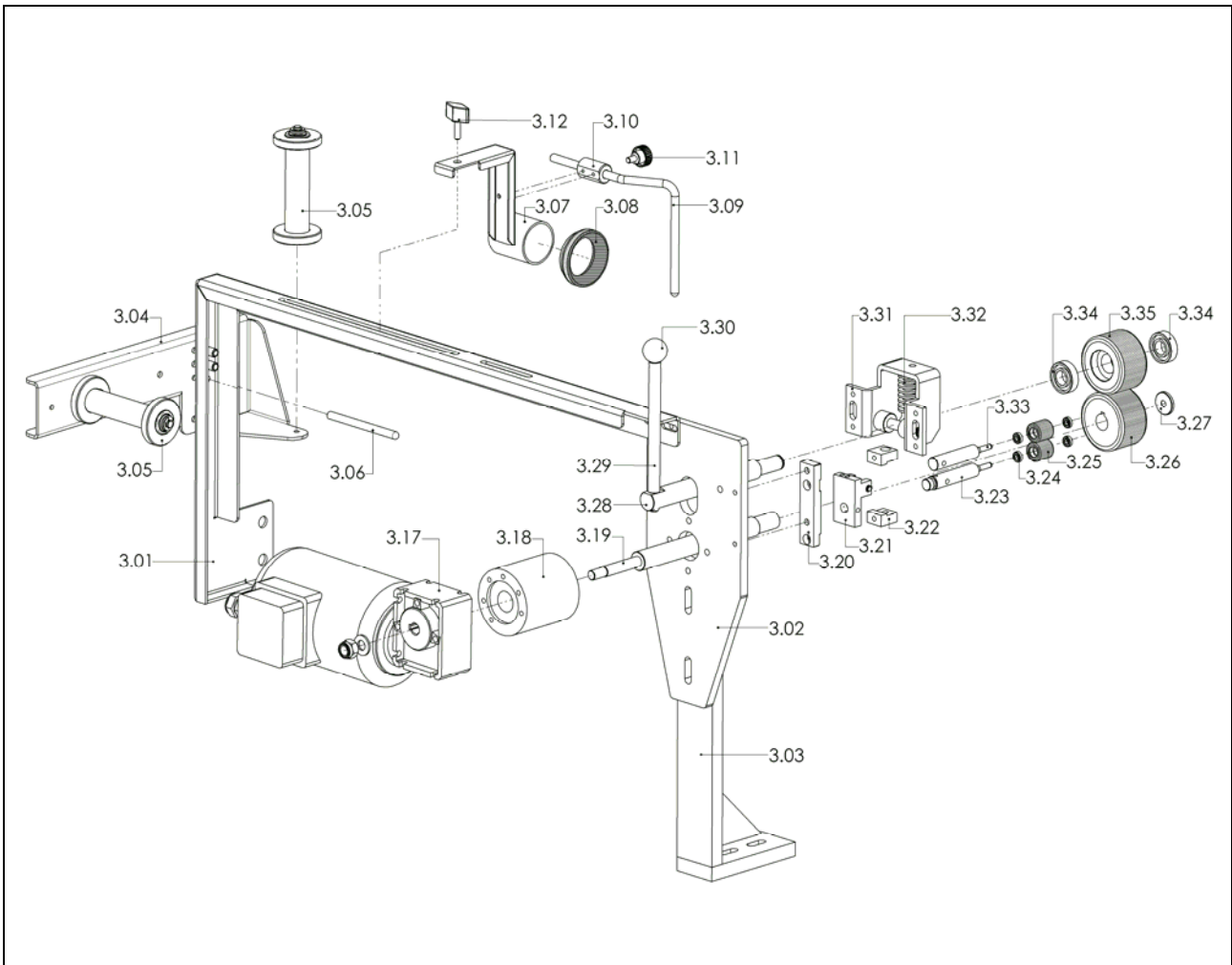
**GRUPPO TRAINO FILM
ENTRAINMENT FILM GROUP**

3.0

Pos. Pos.	Codice Code	Descrizione Description
3.01	FM290485	Supporto / Support
3.02	FM283574	Piastra / Plate
3.03	FM282140	Squadretta destra / Right square
3.04	FM290635	Supporto rulli / Roller support
3.05	No code	Kit rullo rinvio film / Film transmission roller kit
3.06	FM200309	Perno rinvio film / Film transmission pin
3.07	FM283580	Squadretta passa film / Fairlead square
3.08	FM160343	Testata per squadretta / Head for squarer
3.09	FM030143	Astina guida film sfrido / Waste film guide rod
3.10	FM040131	Blocchetto asta sfrido film / Film waste rod bracket
3.11	FM510035	Volantino / Handle
3.12	FM510075	Chiavetta di serraggio M6X16 / Wing knob M6X16
3.17	FE250069	Motoriduttore / Gearmotor
3.18	FM120059	Flangia / Flange
3.19	FM010211	Albero motore / Motor shaft
3.20	FM283010	Piatto / Plate
3.21	FM290362	Supporto / Support
3.22	FM283009	Piatto / Plate
3.23	FM200219	Perno inferiore / Lower pin
3.24	FM610071	Cuscinetto / Bearing
3.25	FM250254	Rullino tendi film / Film roller
3.26	FM160713	Rotella / Wheel
3.27	FM160336	Distanziale / Spacer
3.28	FM010212	Albero folle / Idle shaft
3.29	FM060005	Leva / Lever
3.30	FM510034	Manopola a sfera / Spheric handle
3.31	FM290373	Supporto / Support
3.32	FM170157	Molla / Spring
3.33	FM200216	Perno superiore / Upper pin
3.34	FM610018	Cuscinetto / Bearing
3.35	FM160714	Rotella / Wheel

**GRUPPO TRAINO FILM
ENTRAINMENT FILM GROUP**

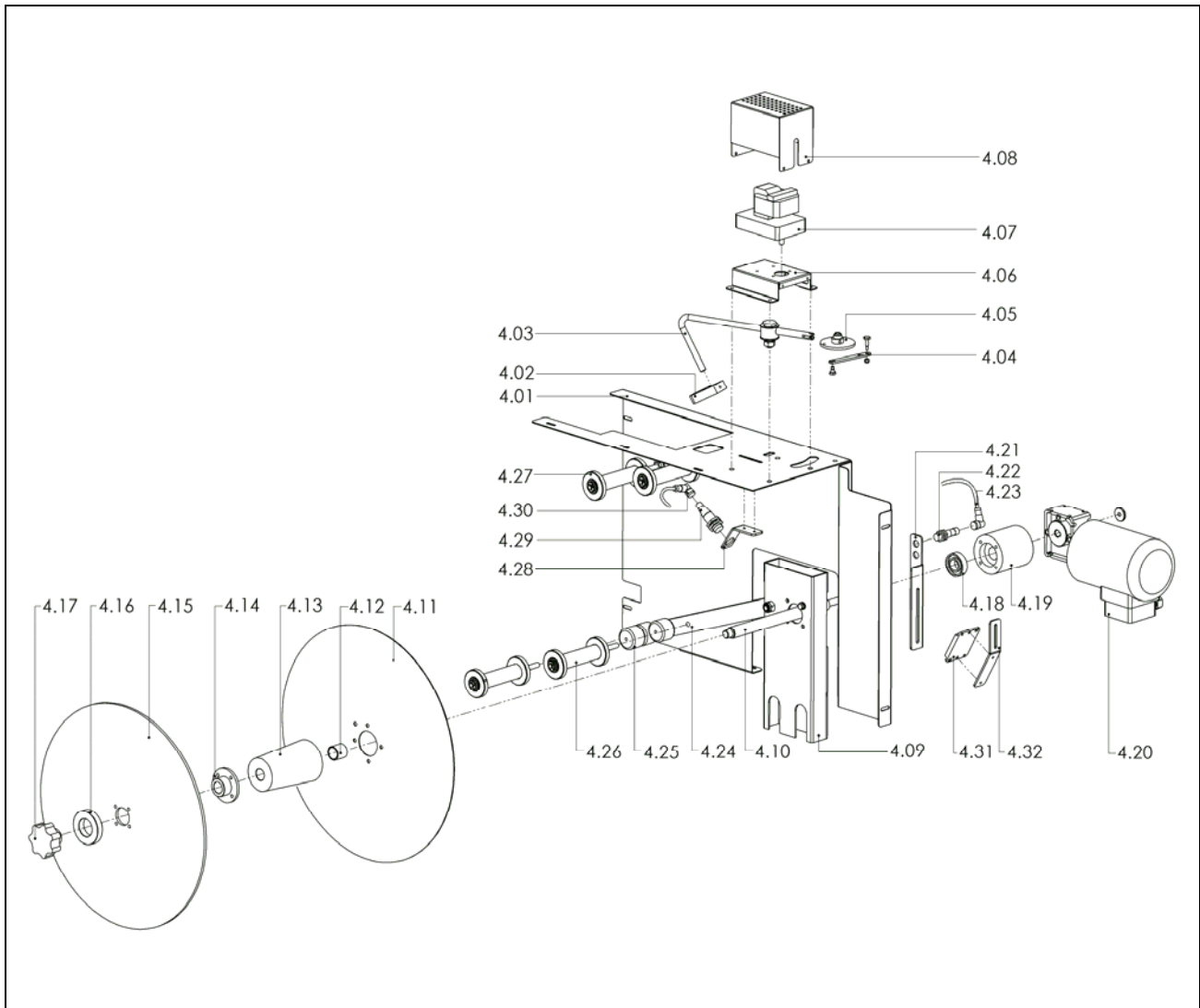
3.0



**GRUPPO DISTRIBUTORE E AVVOLGITORE FILM
FILM SCRAP STATIONARY AND REWINDER GROUP**

4.0

Pos. Pos.	Codice Code	Descrizione Description
4.01	FM090784	Carter avvolgitore / Rewinder case
4.02	FM040112	Blocchetto guida film sfrido / Waste film guide bracket
4.03	FM060030	Leva / Lever
4.04	FM060083	Biella / Connecting rod
4.05	FM120031	Disco per biella / Disc for rod
4.06	FM290600	Supporto motore / Motor support
4.07	FE250024	Motoriduttore / Gearmotor
4.08	FM096005	Carter distributore film / Film scrap carter
4.09	FM290097	Supporto avvolgitore inferiore / Lower winder support
4.10	FM160237	Perno per avvolgitore / Rewinder pin
4.11	FM120028	Flangia posteriore / Rear flange
4.12	FM160148	Distanziale / Spacer
4.13	FM250112	Mozzo / Hub
4.14	FM120060	Flangia / Flange
4.15	FM120061	Flangia anteriore / Front flange
4.16	FM040096	Blocchetto / Bracket
4.17	FM510115	Volantino / Handwheel
4.18	FM610070	Cuscinetto / Bearing
4.19	FM120059	Flangia / Flange
4.20	FE250065	Motoriduttore / Gearmotor
4.21	FM280570	Squadretta / Square
4.22	FE220175	Sensore induttivo / Inductive sensor
4.23	FE220171	Connettore / Connector
4.24	FM060056	Leva / Lever
4.25	FM160360	Blocchetto / Bracket
4.26	No code	Kit rullo rinvio film / Film transmission roller kit
4.27	No code	Kit rullo rinvio film / Film transmission roller kit
4.28	FM283565	Supporto fotocellula / Photocell support
4.29	FE220183	Fotocellula / Photocell
4.30	FE220171	Connettore / Connector
4.31	FE220164	Catarifrangente / Reflex
4.32	FM283566	Supporto catarifrangente / Reflex support



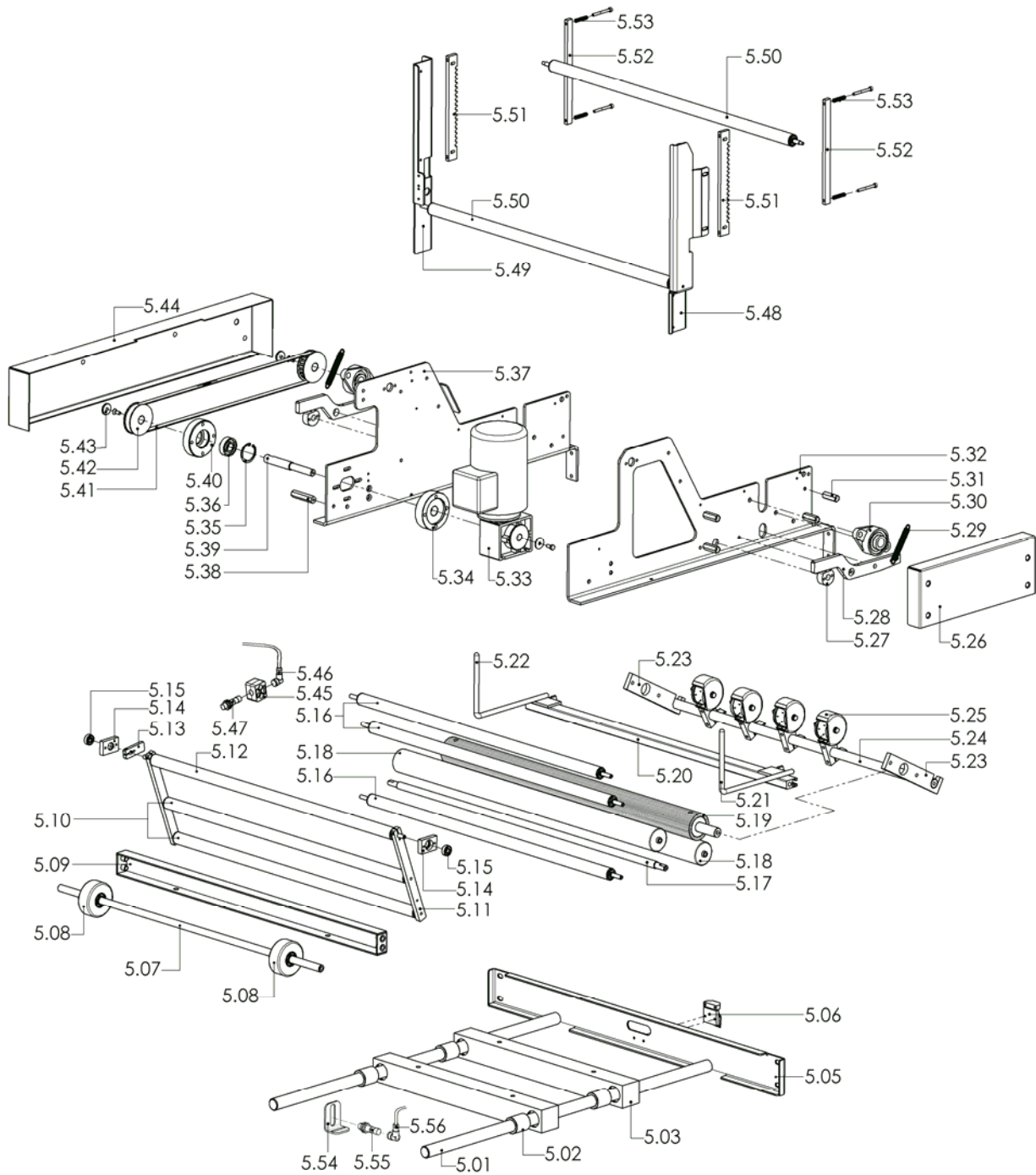
**GRUPPO SUPPORTO BOBINA E SVOLGITORE FILM
ROLL SUPPORT AND UNWINDER FILM GROUP**

5.0

Pos. Pos.	Codice Code	Descrizione Description
5.01	FM030065	Asta di scorrimento / Rod
5.02	FM540111	Manicotto / Sleeve
5.03	FM300128	Traversa / Crosspiece
5.05	FM300246	Traversa / Crosspiece
5.06	FM510113	Scrocchetto di chiusura / Closing latch
5.07	FM030066	Asta / Rod
5.08	KR230103	Kit rotella sbobinatore / Unwinder wheel kit
5.09	FM300245	Traversa / Crosspiece
5.10	KR230101	Kit rullo fisso bilanciere / Rocker fixed roller kit
5.11	FM283545	Piatto / Plate
5.12	KR230102	Kit rullo fulcro bilanciere / Rocker fulcrum roller kit
5.13	FM283546	Piatto / Plate
5.14	FM290556	Supporto cuscinetto / Support bearing
5.15	FM610024	Cuscinetto / Bearing
5.16	POK00439	Prem. rullo fisso / Fixed roller pre-assembly
5.17	FM010196	Albero / Shaft
5.18	FM710357	Rullo folle / Idle roller
5.19	FM250577	Rullo gommato / Rubber-coated roller
5.20	FM140207	Guida / Guide
5.21	FM140206	Guida / Guide
5.22	FM140208	Guida / Guide
5.23	FM283547	Piatto / Plate
5.24	FM010201	Albero / Shaft
5.25	POK00644	Prem. rotellina aghi / Microperforator with needles pre-assembly
5.26	FM095817	Carter sbobinatore / Unwinder carter
5.27	FM070033	Camma / Cam
5.28	FM283548	Leva / Lever
5.29	FM170186	Molla / Spring
5.30	FM610717	Supporto a flangia / Flange support
5.31	FM160699	Distanziale carter / Case spacer
5.32	FM270081	Spalla sinistra / Left crankweb
5.33	FE250055	Motoriduttore / Gearmotor
5.34	FM290572	Supporto motoriduttore / Gearmotor support
5.35	FM520064	Seeger / Seeger
5.36	FM610025	Cuscinetto / Bearing
5.37	FM270080	Spalla destra / Right crankweb
5.38	FM160698	Distanziale carter / Case spacer
5.39	FM010199	Albero motore / Motor shaft
5.40	FM120058	Flangia / Flange
5.41	FM530007	Cinghia dentata / Tooth belt
5.42	FM260358	Puleggia / Pulley
5.43	FM160336	Distanziale / Spacer
5.44	FM095818	Carter / Case
5.45	FM510114	Collare per bloccaggio / Collar for blocking
5.46	FE220171	Connettore / Connector
5.47	FE220175	Sensore induttivo / Inductive sensor
5.48	FM290561	Supporto sinistro deviafilm / Supporto sinistro deviafilm
5.49	FM290560	Supporto destro deviafilm / Supporto destro deviafilm
5.50	POK00439	Prem. rullo fisso / Fixed roller pre-assembly
5.51	FM283552	Piatto / Plate
5.52	FM283551	Piatto / Plate
5.53	FM170187	Molla / Spring
5.54	FM280572	Squadretta / Square
5.55	FE220175	Sensore induttivo / Inductive sensor
5.56	FE220171	Connettore / Connector

GRUPPO SUPPORTO BOBINA E SVOLGITORE FILM
ROLL SUPPORT AND UNWINDER FILM GROUP

5.0



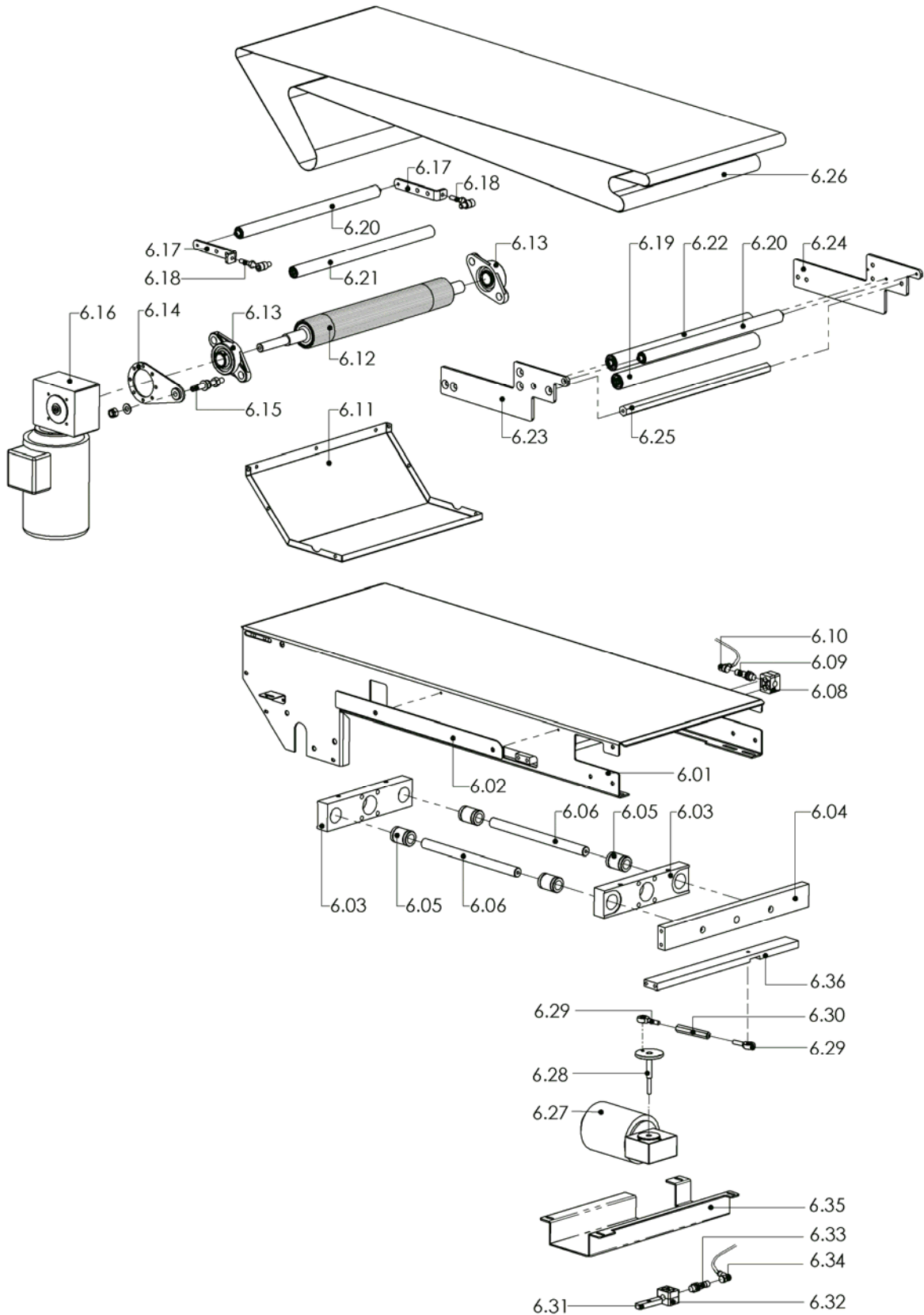
**GRUPPO NASTRO USCITA
OUTLET CONVEYOR GROUP**

6.0

Pos. Pos.	Codice Code	Descrizione Description
6.01	FM095958/P	Pianale / Bed
6.02	FM282296	Spondina / Side
6.03	FM290304	Supporto asta anteriore / Front rod support
6.04	FM282061	Piatto / Plate
6.05	FM540100	Manicotto / Sleeve
6.06	FM030100	Asta spintore / Pusher rod
6.08	FM510114	Collare per bloccaggio / Collar for blocking
6.09	FE220175	Sensore induttivo / Inductive sensor
6.10	FE220171	Connettore / Connector
6.11	FM090678	Copertura nastro / Conveyor coverage
6.12	FM250250	Rullo gommato / Rubber-coated roller
6.13	FM610715	Supporto / Support
6.14	FE250054	Braccio di reazione / Torque arm
6.15	FM851847	Vite / Screw
6.16	FE250053	Motoriduttore / Gearmotor
6.17	FM283582	Squadretta / Square
6.18	FM851811	Vite / Screw
6.19	FM250252	Rullo rinvio D.34 Lg.415 / Transmission roller D.34 Lg.415
6.20	FM250251	Rullo rinvio D.25 Lg.423 / Transmission roller D.25 Lg.423
6.21	FM250248	Rullo rinvio D.25 Lg.415 / Transmission roller D.25 Lg.415
6.22	FM250249	Rullo rinvio D.34 Lg.423 / Transmission roller D.34 Lg.423
6.23	FM290646/P	Piatto anteriore / Front plate
6.24	FM290647/P	Piatto posteriore / Rear plate
6.25	FM160250	Distanziale / Spacer
6.26	FM710359	Nastro / Conveyor
6.27	FE250043	Motoriduttore / Gearmotor
6.28	FM160724/P	Albero / Shaft
6.29	FM640002	Testa a snodo M8 / Rod end M8
6.30	FM160725/P	Biella / Connecting rod
6.31	FM070035/P	Camma / Cam
6.32	FM510114	Collare per bloccaggio / Collar for blocking
6.33	FE220175	Sensore induttivo / Inductive sensor
6.34	FE220171	Connettore / Connector
6.35	FM290648/P	Supporto motoriduttore / Gearmotor support
6.36	FM283594/P	Traversa / Crosspiece

**GRUPPO NASTRO USCITA
OUTLET CONVEYOR GROUP**

6.0



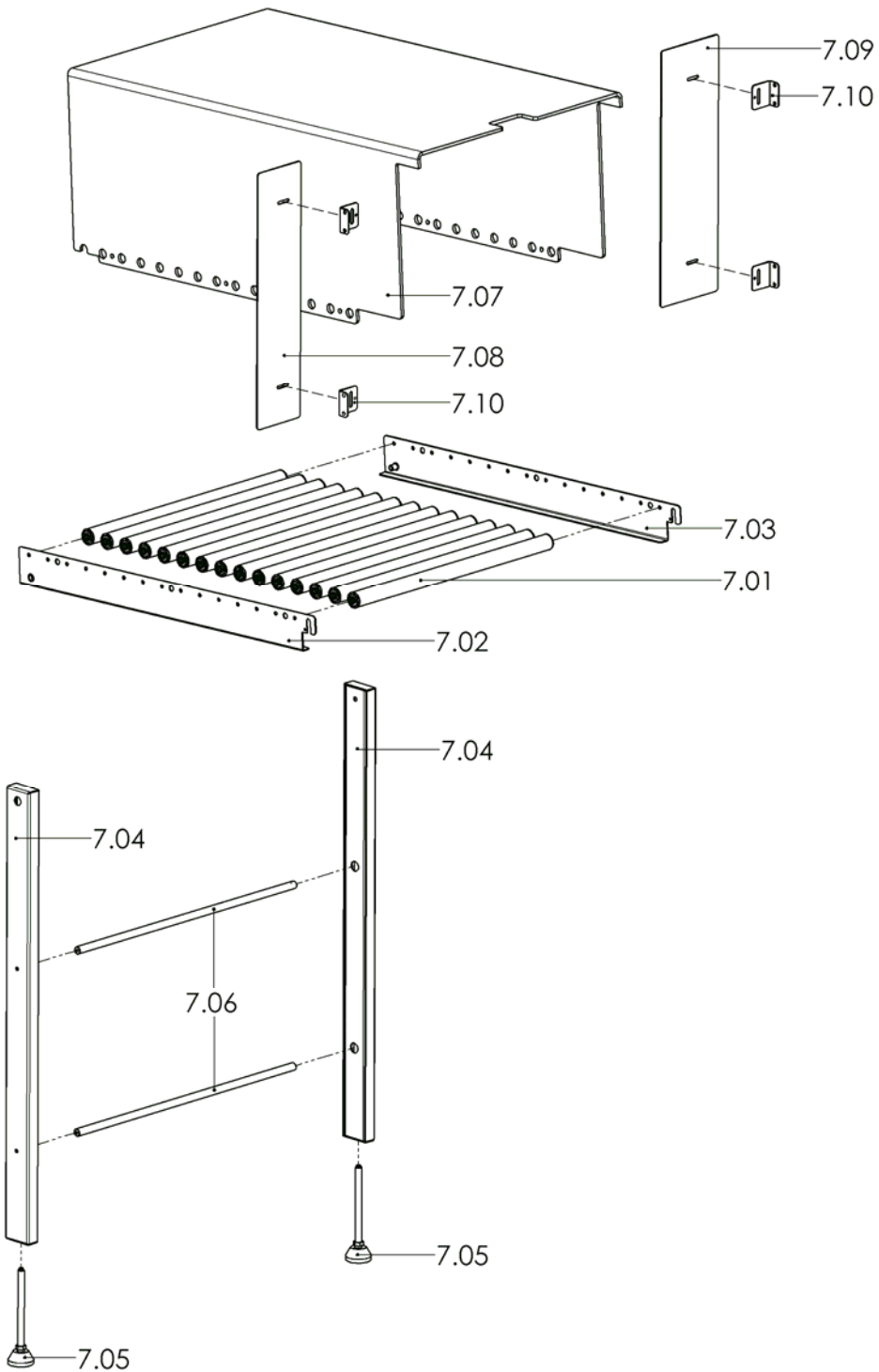
**GRUPPO RULLIERA
ROLLER PLATE GROUP**

7.0

Pos. Pos.	Codice Code	Descrizione Description
7.01	P0K00489	Prem. rullo / Roller pre-assembly
7.02	FM095977	Fianco destro / Right side
7.03	FM095978	Fianco sinistro / Left side
7.04	FM095979	Gamba / Support
7.05	FM510068	Piede / Foot
7.06	FM160434	Distanziale / Spacer
7.07	FM230516	Protezione rulliera / Roller protection
7.08	FM096006	Lamiera chiusura anteriore / Front closure sheet steel
7.09	FM096007	Lamiera chiusura posteriore / Rear closure sheet steel
7.10	FM290609	Squadretta / Square

**GRUPPO RULLIERA
ROLLER PLATE GROUP**

7.0



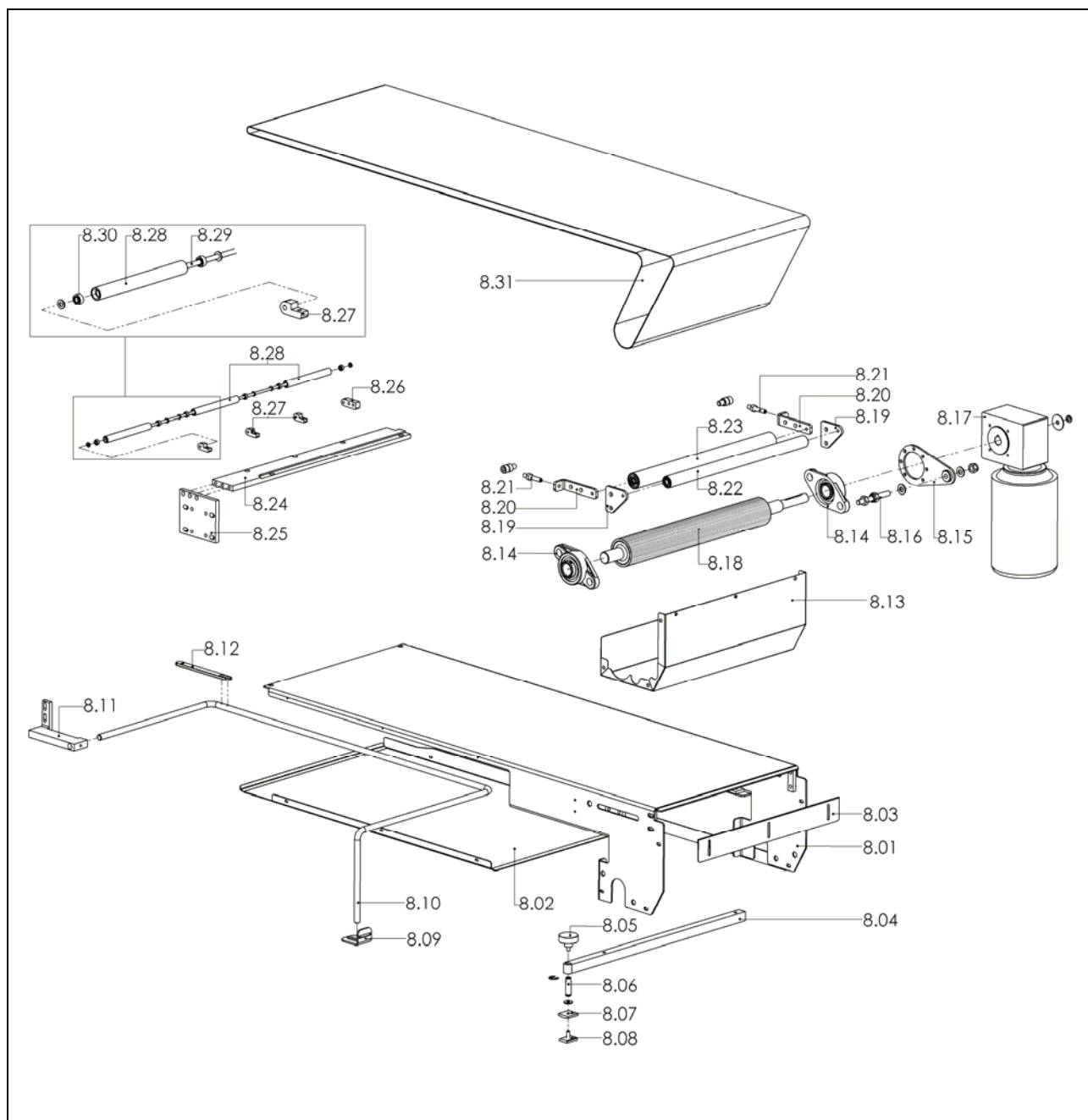
**GRUPPO NASTRO INGRESSO
INLET CONVEYOR GROUP**

8.0

Pos. Pos.	Codice Code	Descrizione Description
8.01	FM096001	Pianale / Bed
8.02	FM096003	Carter inferiore / Lower case
8.03	FM091308	Lamiere / Sheet steel
8.04	FM283587	Piatto / Plate
8.05	FM510048	Manopola / Knob
8.06	FM200316	Perno / Pin
8.07	FM280319	Piastra superiore / Upper plate
8.08	FM280318	Piastra / Plate
8.09	FM280572	Squadretta / Square
8.10	FM030191	Asta guida prodotto / Product guide rod
8.11	FM280573	Supporto guida prodotto / Product guide support
8.12	FM283001	Prolunga guida prodotto / Product guide extension
8.13	FM096002	Carter / Case
8.14	FM610715	Supporto / Support
8.15	FE250054	Braccio di reazione / Torque arm
8.16	FM851847	Vite / Screw
8.17	FE250058	Motoriduttore / Gearmotor
8.18	FM250250	Rullo gommato / Rubber-coated roller
8.19	FM290603	Piastra rullo rinvio / Transmission roller plate
8.20	FM290602	Squadretta / Square
8.21	FM851811	Vite / Screw
8.22	FM250251	Rullo rinvio d.25 lg.423 / Transmission roller d.25 lg.423
8.23	FM250249	Rullo rinvio d.34 lg.423 / Transmission roller d.34 lg.423
8.24	FM290605	Supporto / Support
8.25	FM283581	Piastra / Plate
8.26	FM290606	Supporto posteriore / Rear support
8.27	FM040417	Blocchetto / Bracket
8.28	FM250314	Rullino / Roller
8.29	FM030196	Asta / Rod
8.30	FM610039	Cuscinetto / Bearing
8.31	FM710359	Nastro / Conveyor

**GRUPPO NASTRO INGRESSO
INLET CONVEYOR GROUP**

8.0



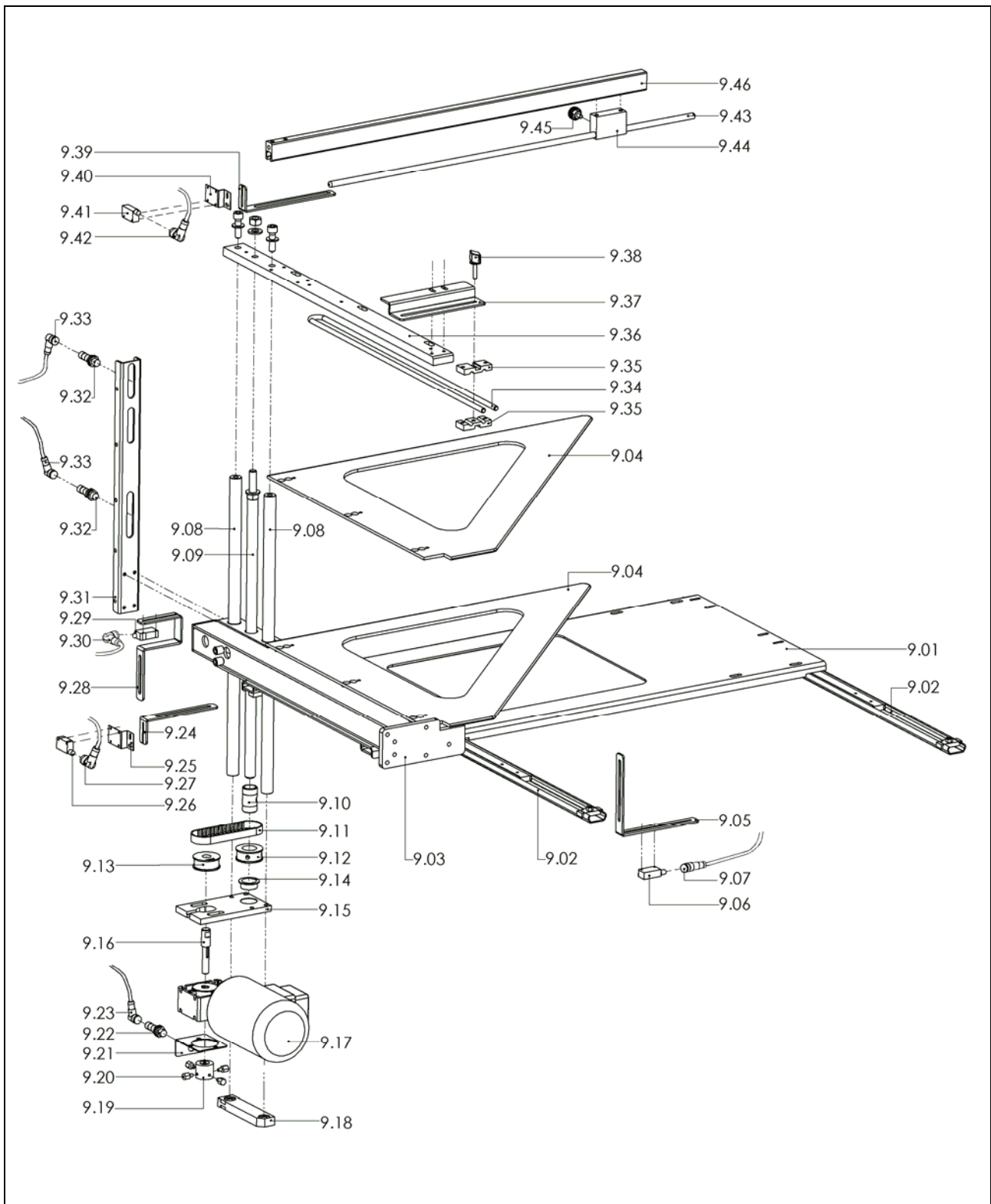
**GRUPPO APRIFILM
FILM OPENER GROUP**

9.0

Pos. Pos.	Codice Code	Descrizione Description
9.01	FM096004	Lamiera / Sheet steel
9.02	FM660011	Guida / Guide
9.03	FM290599	Supporto triangolo / Triangle support
9.04	FM282146	Triangolo aprifilm / Opening film triangle
9.05	FM282105	Squadretta per fotocellula / Photocell square
9.06	FE220185	Fotocellula (emettitore) / Photocell (transmitter)
9.07	FE220176	Connettore / Connector
9.08	FM030130	Asta / Rod
9.09	FM030093	Asta / Rod
9.10	FM340128	Bussola / Bush
9.11	FM530002	Cinghia dentata / Toothed belt
9.12	FM260081	Puleggia condotta / Driven pulley
9.13	FM260082	Puleggia motorizzata / Motorized pulley
9.14	FM540030	Boccola / Bush
9.15	FM283558	Piastra motoriduttore / Gearmotor plate
9.16	FM010162	Albero motoriduttore / Gearmotor shaft
9.17	FE250056	Motoriduttore / Gearmotor
9.18	FM290589	Supporto / Support
9.19	FM160301	Rondella per lettura sensore / Washer for sensor readout
9.20	FM160300	Perno per lettura Proximity / Pin for Proximity readout
9.21	FM282145	Squadretta per Proximity / Proximity square
9.22	FE220175	Sensore induttivo / Inductive sensor
9.23	FE220171	Connettore / Connector
9.24	FM282130	Squadretta per sensore / Sensor square
9.25	FM282078	Squadretta per fotocellula / Photocell square
9.26	FE220184	Fotocellula (ricevitore) / Photocell (receiver)
9.27	FE220173	Connettore / Connector
9.28	FM280567	Squadretta per sensore / Sensor square
9.29	FE220184	Fotocellula (ricevitore) / Photocell (receiver)
9.30	FE220173	Connettore / Connector
9.31	FM282293	Angolare / Corner
9.32	FE220175	Sensore induttivo / Inductive sensor
9.33	FE220171	Connettore / Connector
9.34	FM030029	Asta / Rod
9.35	FM040095	Blocchetto per asta / Rod bracket
9.36	FM300147	Traversa per triangolo / Triangle crosspiece
9.37	FM280565	Squadretta / Square
9.38	FM510020	Chiavetta di serraggio M6X30 / Wing knob M6X30
9.39	FM280566	Squadretta per sensore / Sensor square
9.40	FM282078	Squadretta per fotocellula / Photocell square
9.41	FE220185	Fotocellula (emettitore) / Photocell (transmitter)
9.42	FE220173	Connettore / Connector
9.43	FM030109	Asta / Rod
9.44	FM040210	Blocchetto per asta / Rod bracket
9.45	FM510035	Volantino / Handwheel
9.46	FM220635	Guida per asta / Rod guide

**GRUPPO APRIFILM
FILM OPENER GROUP**

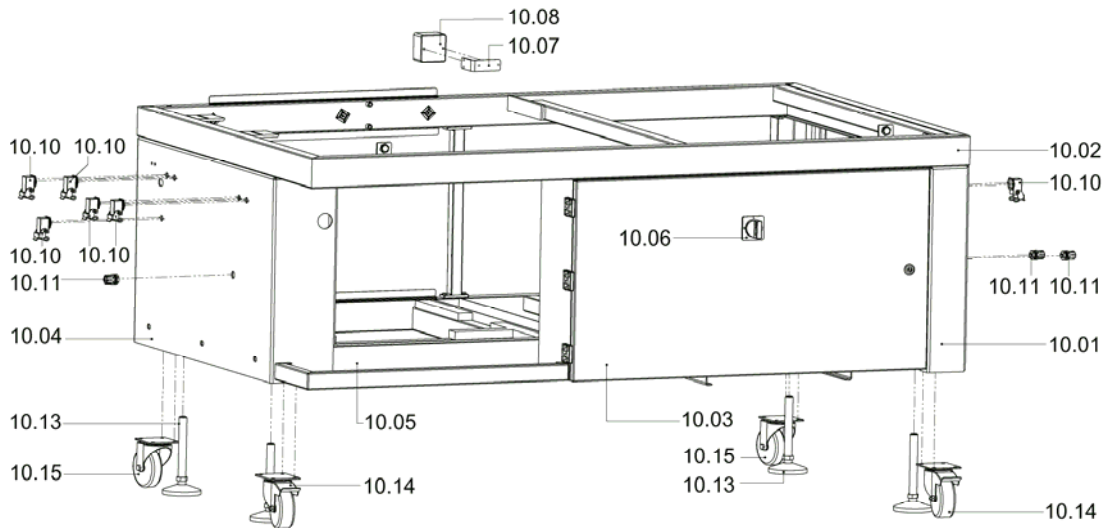
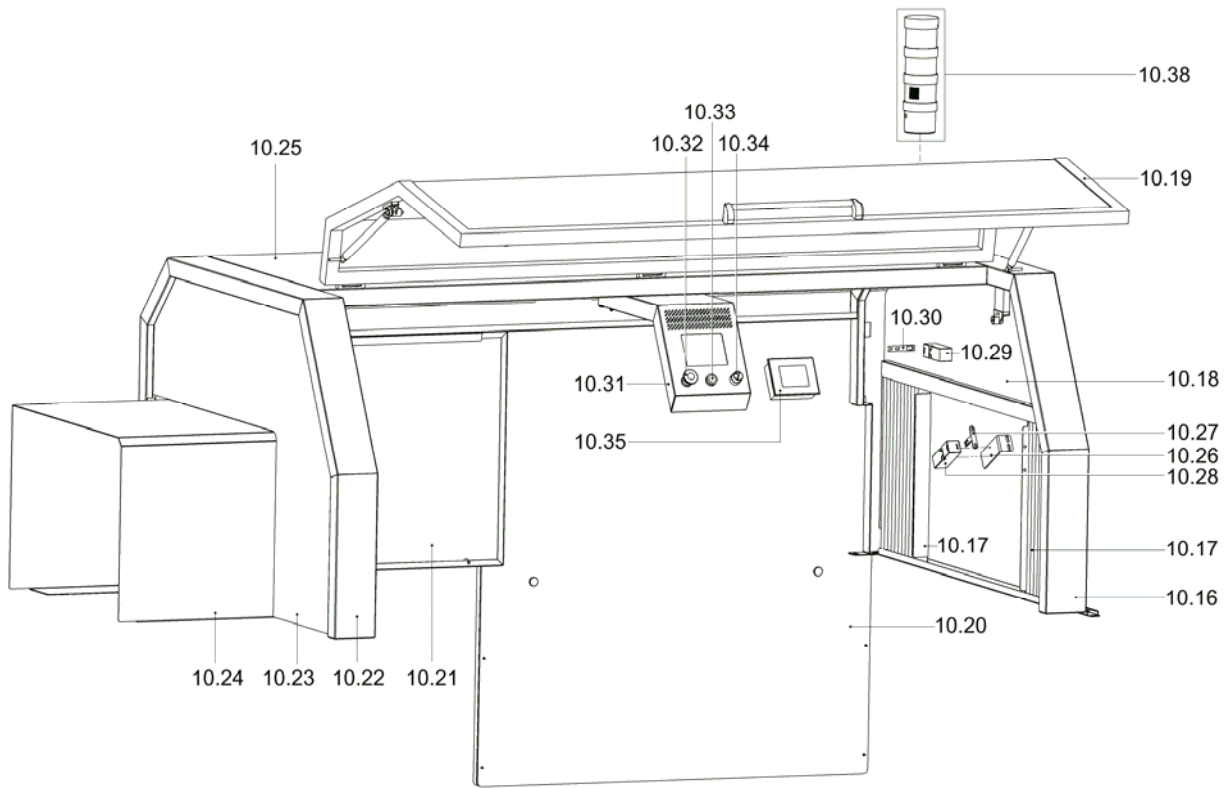
9.0



**GRUPPO COPERTURA E CARENATURA
COVERAGE AND BODYWORK GROUP**

10.0

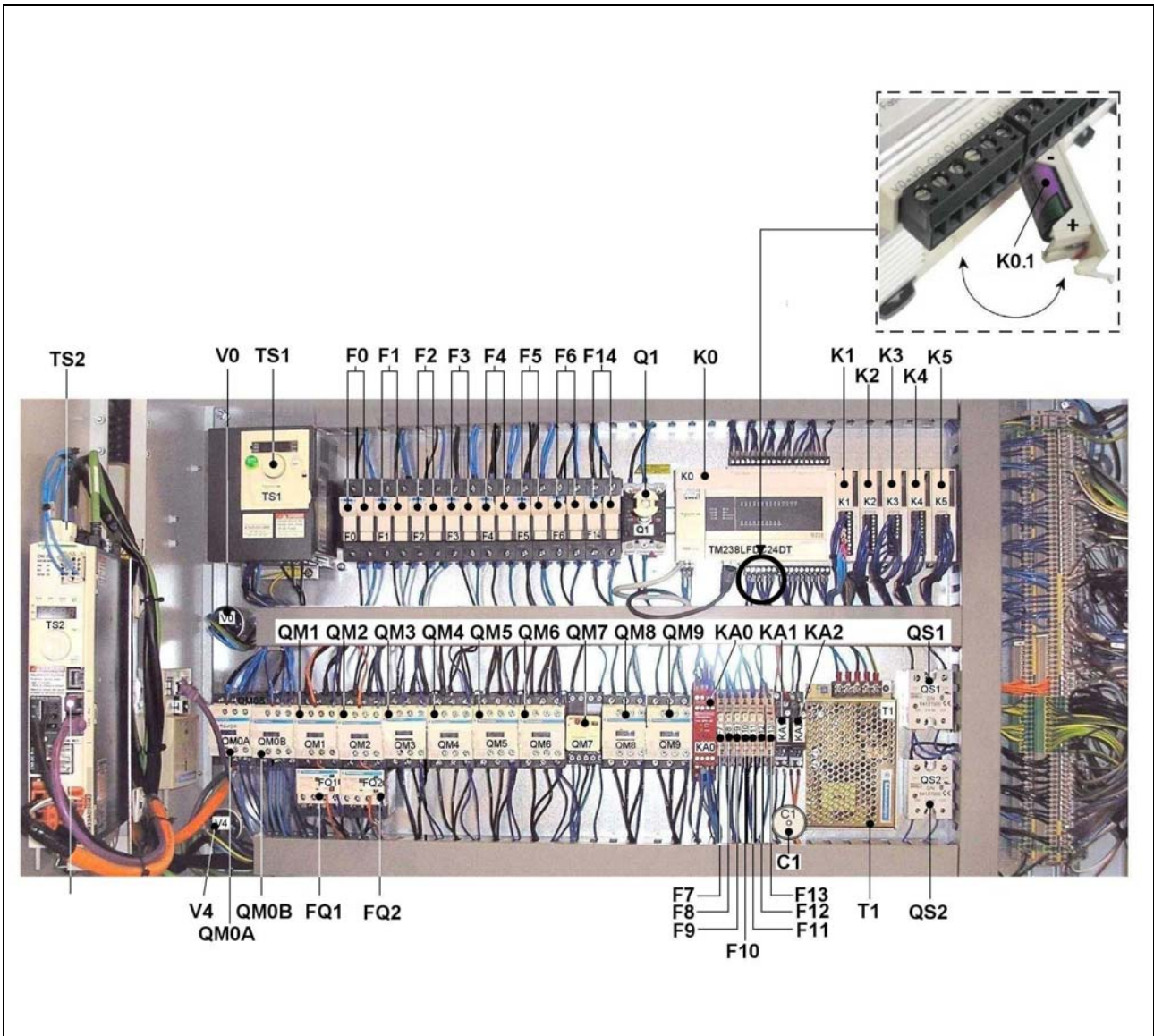
Pos. Pos.	Codice Code	Descrizione Description
10.01	FM090470	Fiancata destra / Right side
10.02	FM300093	Telaio superiore / Upper frame
10.03	FM091306	Portella impianto elettrico / Wiring system door
10.04	FM095975	Fiancata sinistra / Left side
10.05	FM300094	Telaio inferiore / Lower frame
10.06	FE080035	Manopola e piastra / Knob and plate
10.07	FM290573	Squadretta / Square
10.08	FE340007	Pulsantiera / Push button panel
10.10	FE340054	Custodia fissa / Fixed case
10.11	FE320021	Raccordo / Union
10.13	FM510017	Piede snodato / Foot
10.14	FM770551	Ruota con freno / Wheel with brake
10.15	FM770550	Ruota / Wheel
10.16	FM095820	Montante laterale destro / Right lateral upright
10.17	FM230514	Soffietto / Bellows
10.18	FM230016	Protezione laterale destra / Right side fender
10.19	FM300078	Telaio con portella / Frame with door
10.20	FM230018	Protezione posteriore / Rear fender
10.21	FM095819	Carter posteriore / Rear case
10.22	FM095821	Montante laterale sinistro / Left lateral upright
10.23	FM230519	Protezione laterale sinistra / Left side fender
10.24	FM095971	Carter / Case
10.25	FM095825	Protezione superiore / Upper fender
10.26	FM290581	Squadretta / Square
10.27	FE220124	Azionatore / Drive
10.28	FE220122	Interruttore di sicurezza / Safety switch
10.29	FE220122	Interruttore di sicurezza / Safety switch
10.30	FE220123	Azionatore / Drive
10.31	FM095822	Pannello comandi / Control panel
10.32	FE340005	Pulsante d'emergenza / Emergency push-button
10.33	FE340004	Pulsante reset / Reset push-button
10.34	FE085006	Selettore "esclusione sicurezza" / "Bypass safety protections" selector
10.35	KR230040	Touch screen / Touch screen
10.38	KR300074	Kit colonna luminosa / Luminous column kit



**GRUPPO IMPIANTO ELETTRICO
WIRING SYSTEM GROUP**

11.0

Pos. Pos.	Codice Code	Descrizione Description
C1	FE088001	Condensatore 8 μ F / Condenser 8 μ F
F0	FE290407	Fusibile 10.3X38 AM 16A / Fuse 10.3X38 AM 16A
F1	FE290400	Fusibile 10.3X38 AM 1A / Fuse 10.3X38 AM 1A
F2	FE290400	Fusibile 10.3X38 AM 1A / Fuse 10.3X38 AM 1A
F3	FE290403	Fusibile 10.3X38 AM 6A / Fuse 10.3X38 AM 6A
F4	FE290403	Fusibile 10.3X38 AM 6A / Fuse 10.3X38 AM 6A
F5	FE290401	Fusibile 10.3X38 AM 2A / Fuse 10.3X38 AM 2A
F6	FE290405	Fusibile 10.3X38 AM 10A / Fuse 10.3X38 AM 10A
F7	FE290124	Fusibile 5X20 T 4A / Fuse 5X20 T 4A
F8	FE290005	Fusibile 5X20 F 250mA / Fuse 5X20 F 250mA
F9	FE290005	Fusibile 5X20 F 250mA / Fuse 5X20 F 250mA
F10	FE290008	Fusibile 5X20 F 500mA / Fuse 5X20 F 500mA
F11	FE290005	Fusibile 5X20 F 250mA / Fuse 5X20 F 250mA
F12	FE290005	Fusibile 5X20 F 250mA / Fuse 5X20 F 250mA
F13	FE290121	Fusibile 5X20 T 2A / Fuse 5X20 T 2A
F14	FE290407	Fusibile 10.3X38 AM 16A / Fuse 10.3X38 AM 16A
FQ1	FE190007	Relé termico 1,6-2,5A / Thermal relay 1,6-2,5A
FQ2	FE190006	Relé termico 1-1,7A / Thermal relay 1-1,7A
KA0	FE370100	Modulo sicurezza / Safety module
KA1	FE370020	Relè 12A 24VDC / Relay 12A 24VDC
KA2	FE370020	Relè 12A 24VDC / Relay 12A 24VDC
K0	KR230053	Unità base DC.14 ING.DC 10 U. / Base unit DC.14 ING.DC 10 U.
K0.1	FE122090	Batteria al litio per PLC / Lithium battery for PLC
K1	FE122039	Espansione analogica 2 ingressi 1 OUT / 2 inputs 1 OUT analogue expansion
K2	FE122038	Espansione 8 OUT a morsettiera / 8 OUT terminal board expansion
K3	FE122035	Espansione 8 ingressi a morsettiera / 8 inputs terminal board expansion
K4	FE122037	Espansione 4 ingressi 4 OUT / 4 inputs 4 OUT expansion
K5	FE122035	Espansione 8 ingressi a morsettiera / 8 inputs terminal board expansion
Q1	FE080030	Interruttore tripolare 20A / Three-pole switch 20A
QM0A	FE110308	Contattore LC1-D18BL / Contactor LC1-D18BL
QM0B	FE110308	Contattore LC1-D18BL / Contactor LC1-D18BL
QM1	FE110307	Contattore LC1-D09BL / Contactor LC1-D09BL
QM2	FE110307	Contattore LC1-D09BL / Contactor LC1-D09BL
QM3	FE110307	Contattore LC1-D09BL / Contactor LC1-D09BL
QM4	FE110307	Contattore LC1-D09BL / Contactor LC1-D09BL
QM5	FE110307	Contattore LC1-D09BL / Contactor LC1-D09BL
QM6	FE110307	Contattore LC1-D09BL / Contactor LC1-D09BL
QM7	FE370006	Relè 24VAC / Relay 24VAC
QM8	FE110307	Contattore LC1-D09BL / Contactor LC1-D09BL
QM9	FE110307	Contattore LC1-D09BL / Contactor LC1-D09BL
QS1	FE370040	Relè 10A 4-32 V DC / Relay 10A 4-32 V DC
QS2	FE370040	Relè 10A 4-32 V DC / Relay 10A 4-32 V DC
T1	FE122041	Alimentatore 100 240V-24V 5A 120W / 100 240V-24V 5A 120W Infeed
TS1	KR210037	Inverter / Inverter
TS2	KR230054	Azionamento Brushless / Azionamento Brushless
V0	FE330002	Filtro antidisturbo / Antinoise filter
V4	FE330002	Filtro antidisturbo / Antinoise filter





Minipack-torre S.p.A.

Via Provinciale, 54 - 24044 DALMINE (BG) - ITALY

Tel. (035) 563525 – Fax (035) 564945

E-mail: info@minipack-torre.it

Internet: www.minipack-torre.it